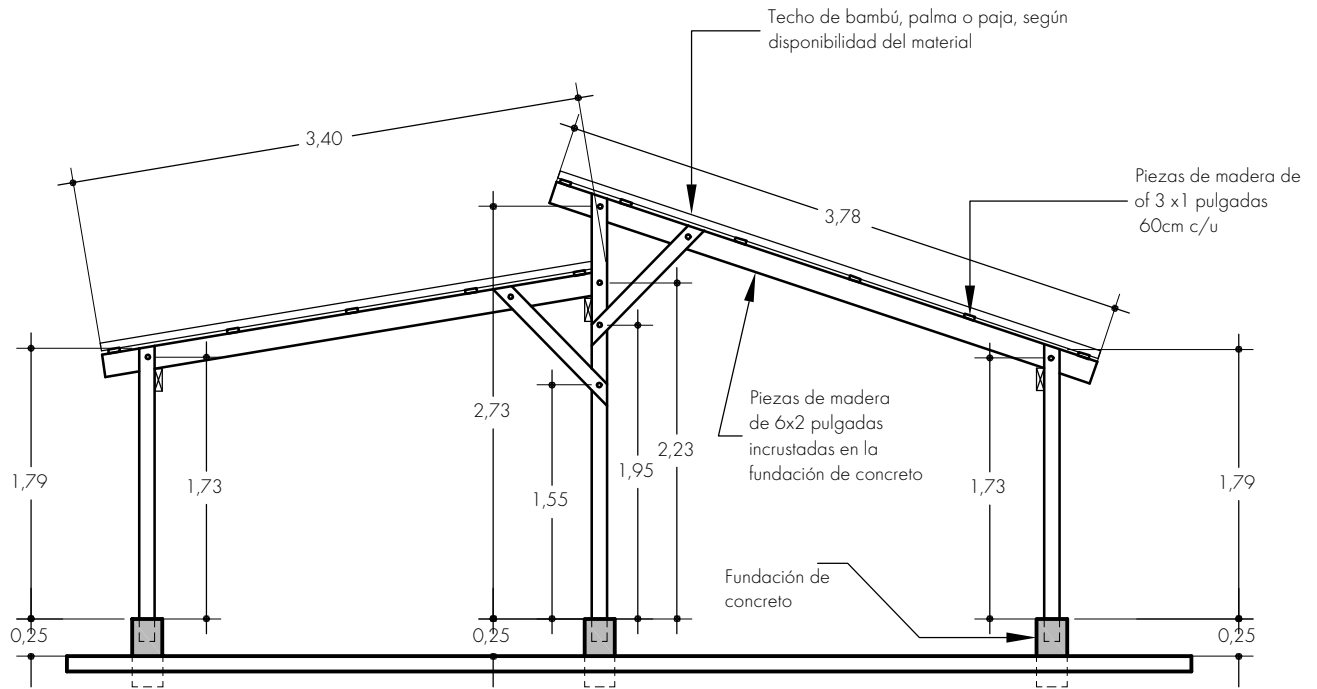
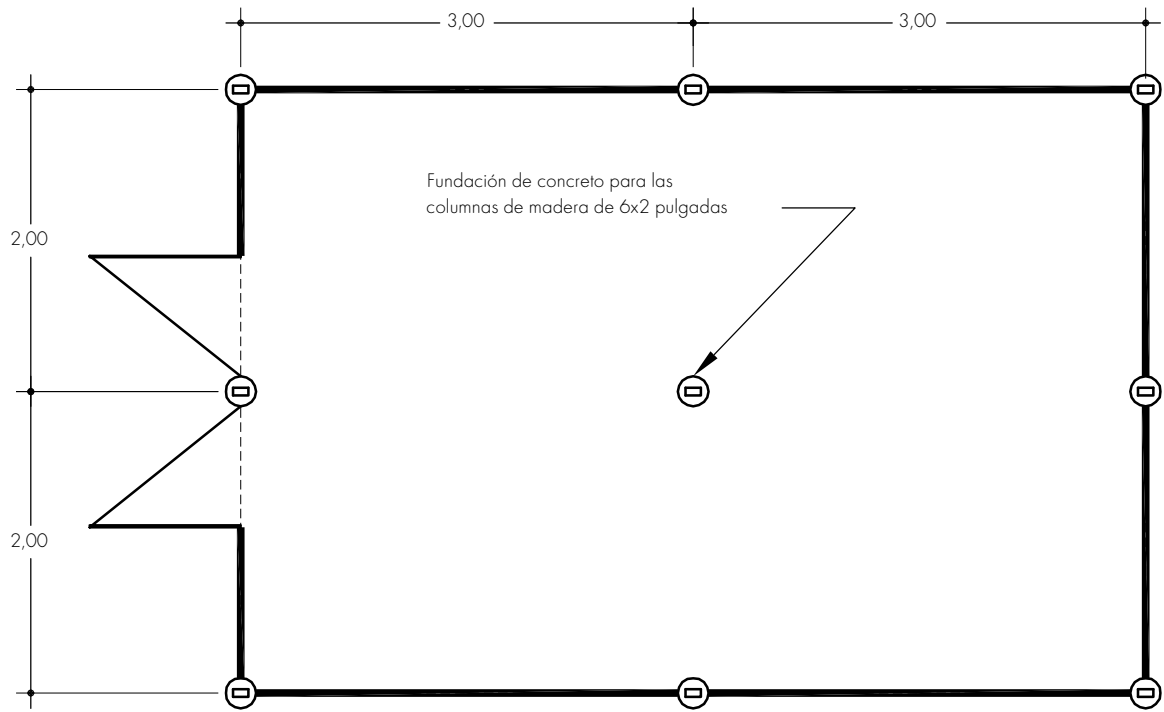


PROPUESTA DE DISEÑO DE ESTRUCTURA REMOVIBLE PARA GRANJAS

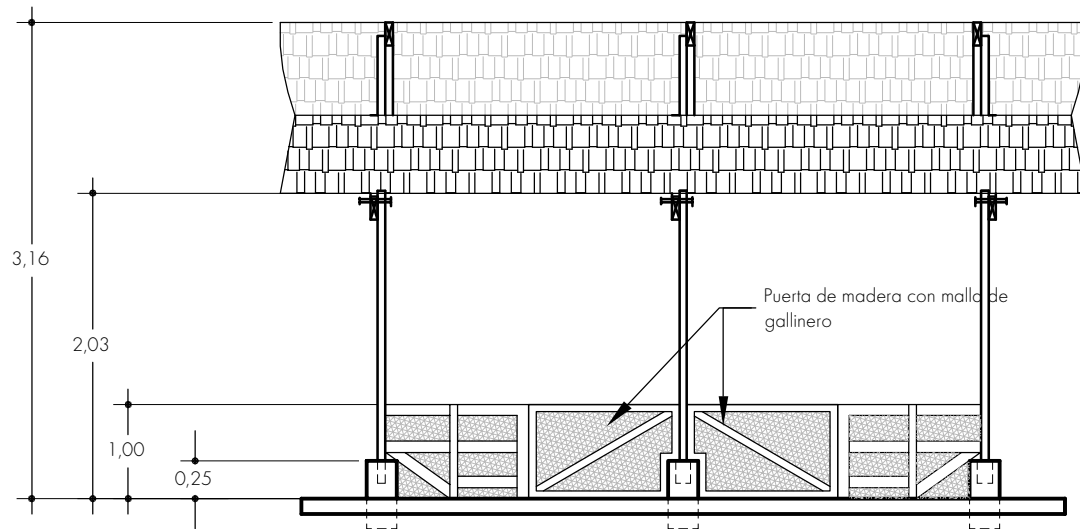
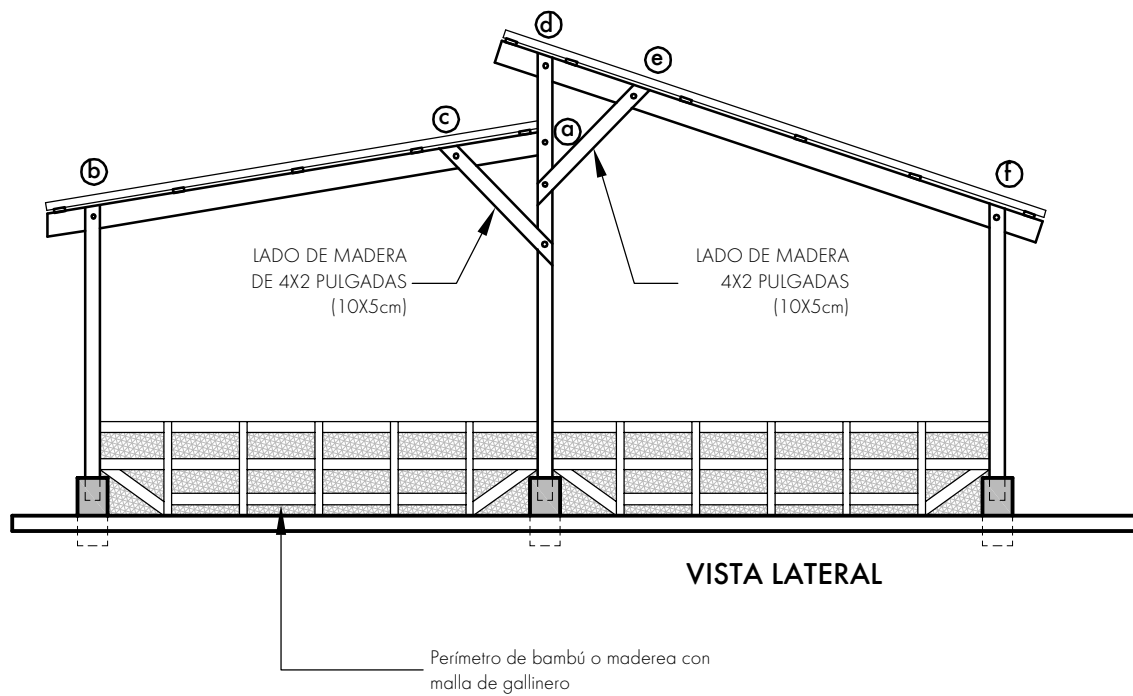




VISTA LATERAL



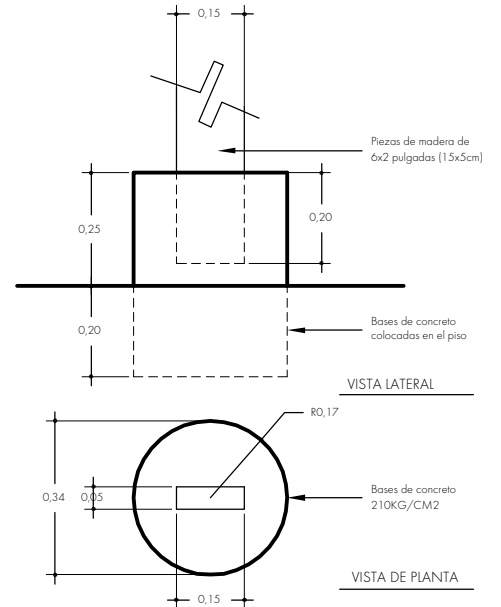
VISTA EN PLANTA



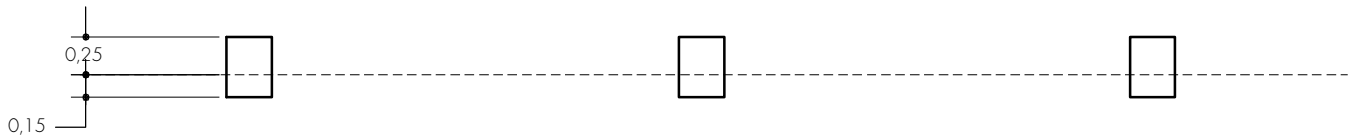
VISTA DE PLANTA

Paso 1

Colocar concreto en baldes plásticos para las columnas de madera.

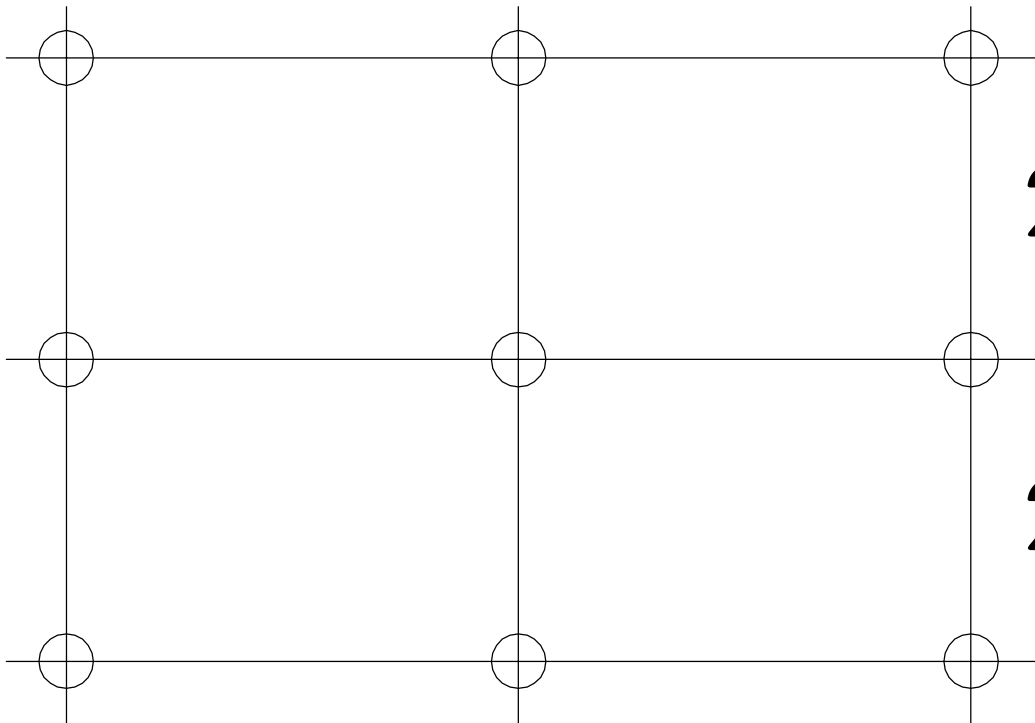


DETALLE DE LA BASE DE CONCRETO



3m

3m

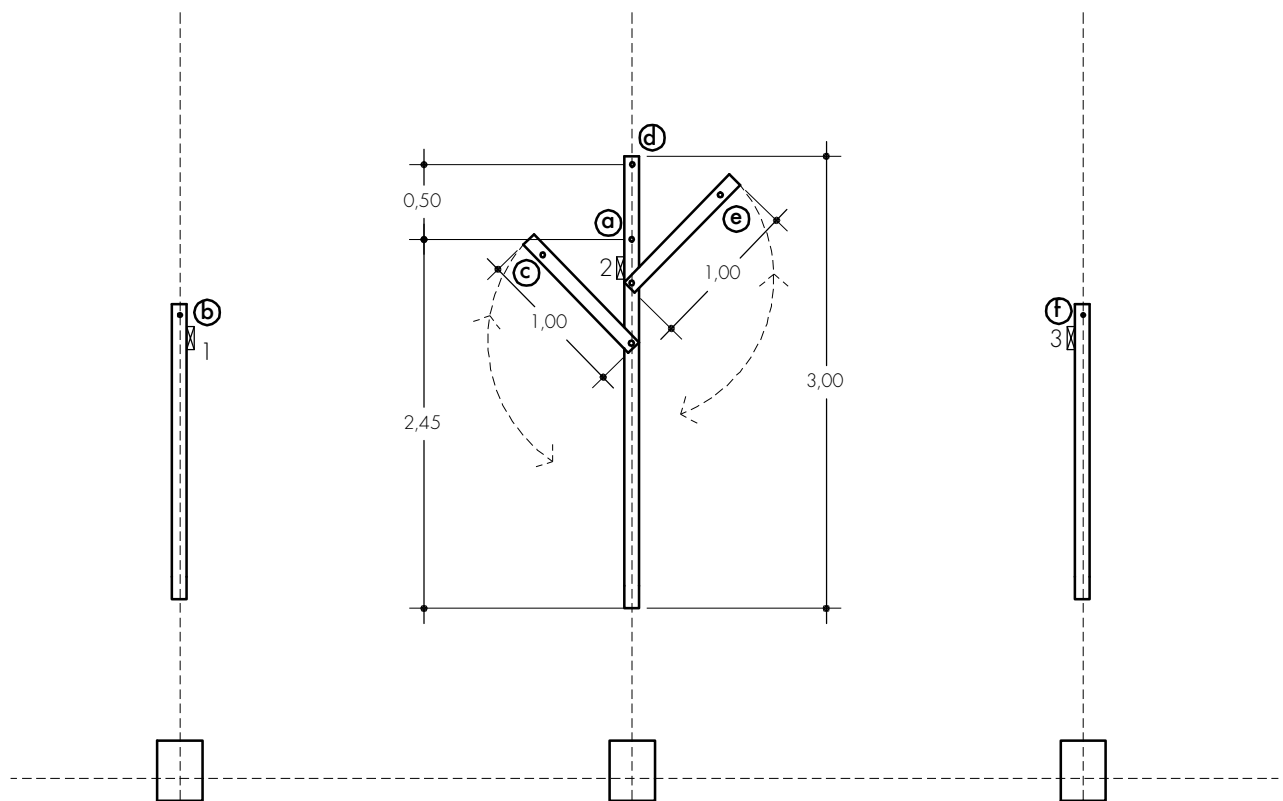


2m

2m

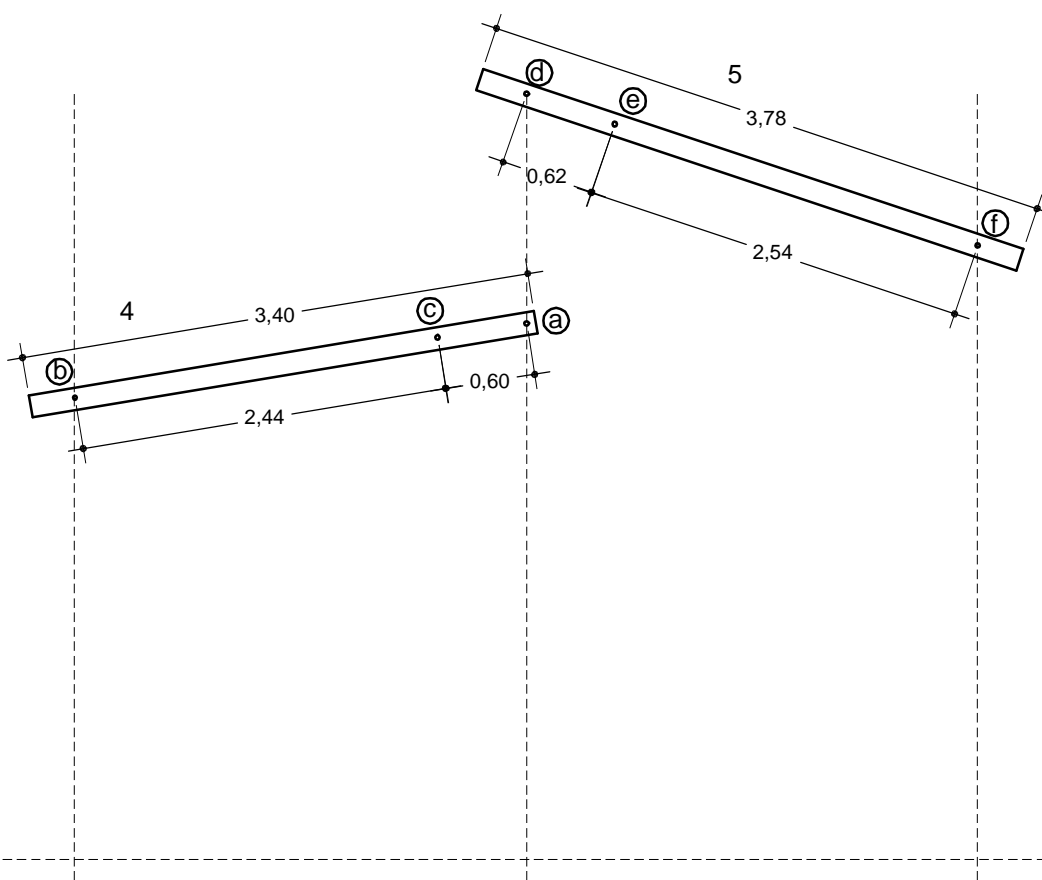
Paso 2

Insertar las columnas de madera en las bases de concreto y colocar las piezas transversales (1-2-3) de 2 X 6 pulgadas



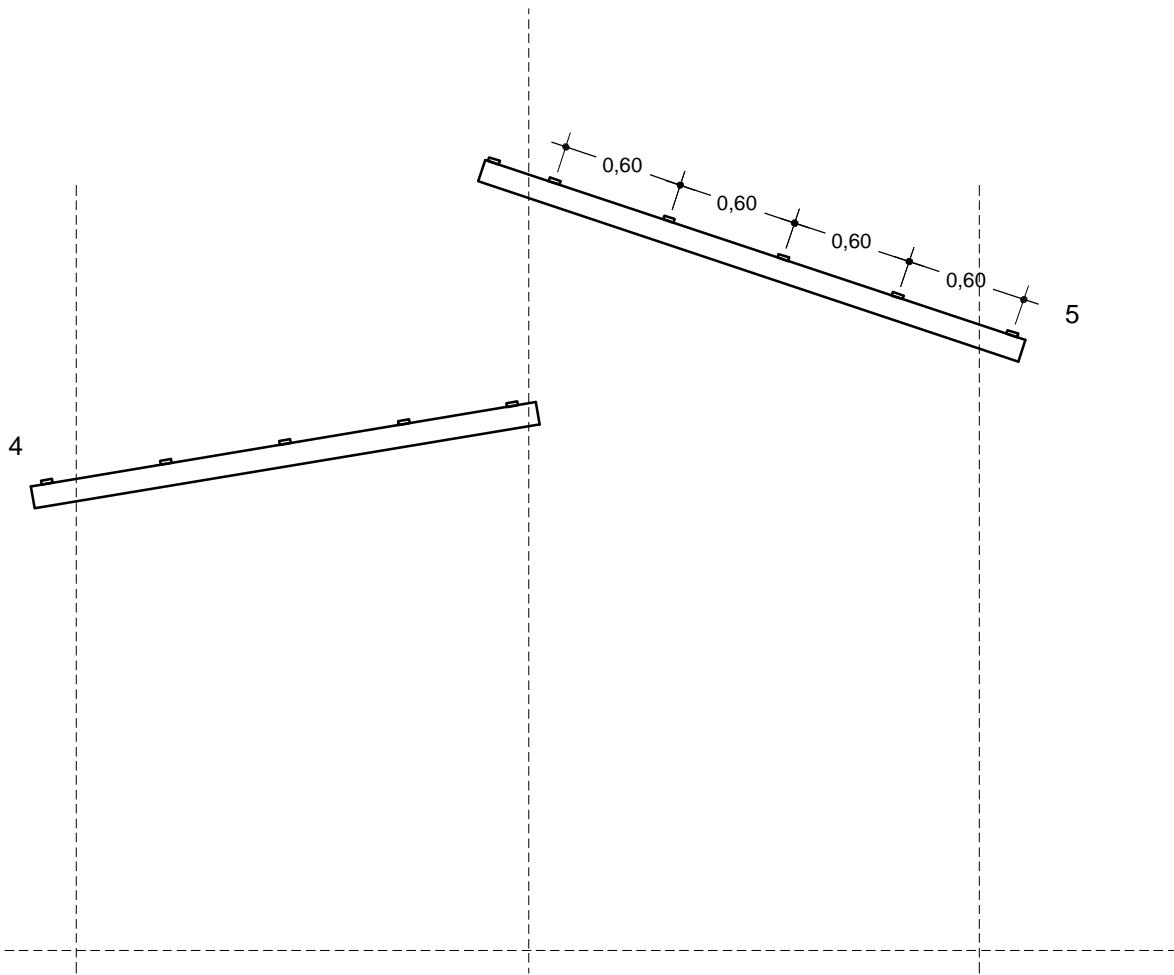
Paso 3

Colocar las piezas 4 y 5 sobre las columnas, de forma que coincidan con los puntos a, b, c, d, e y f.



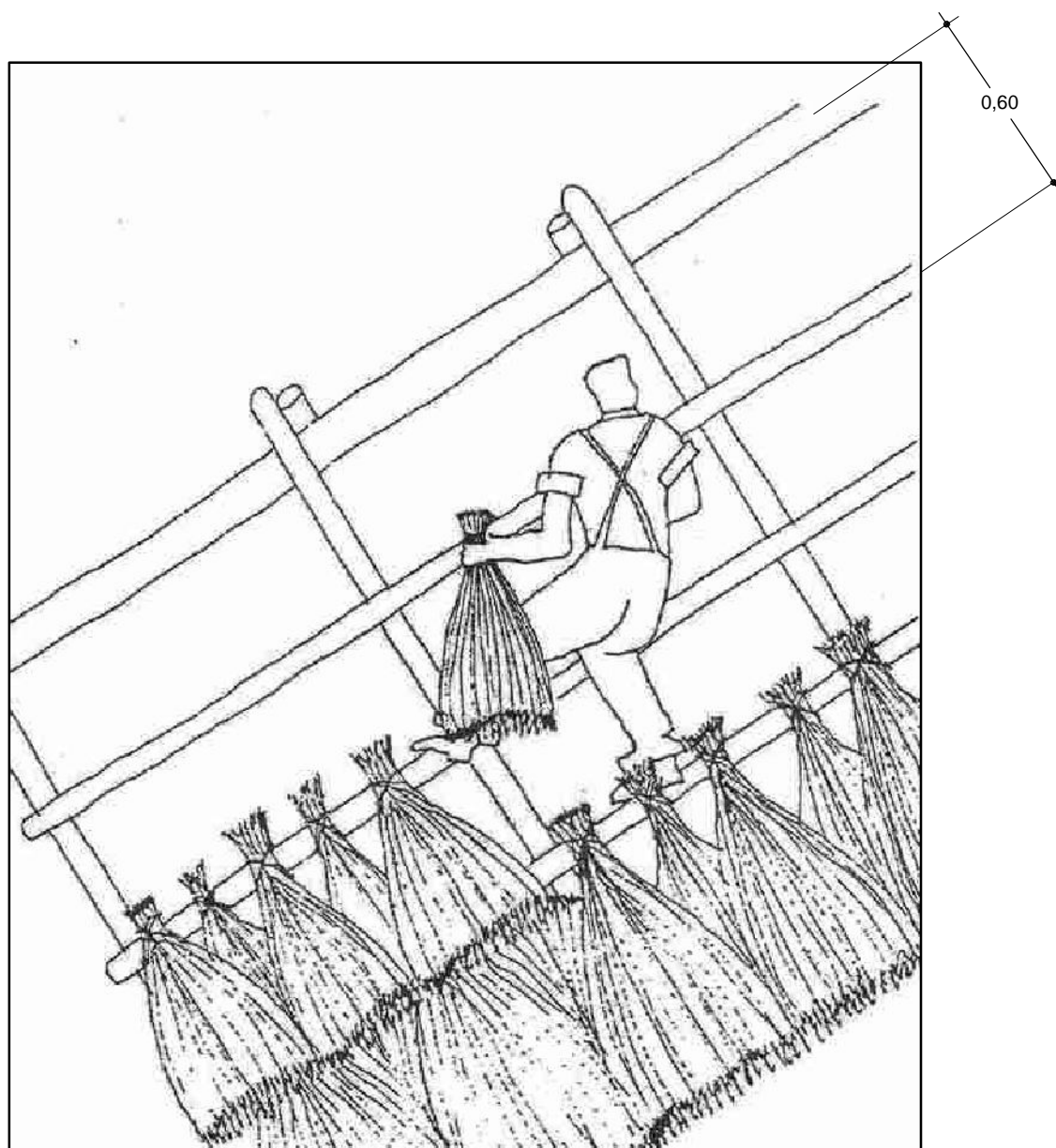
Paso 5

Coloque las piezas de clavos de 1x3 pulgadas cada 60 cms sobre las piezas 4 y 5



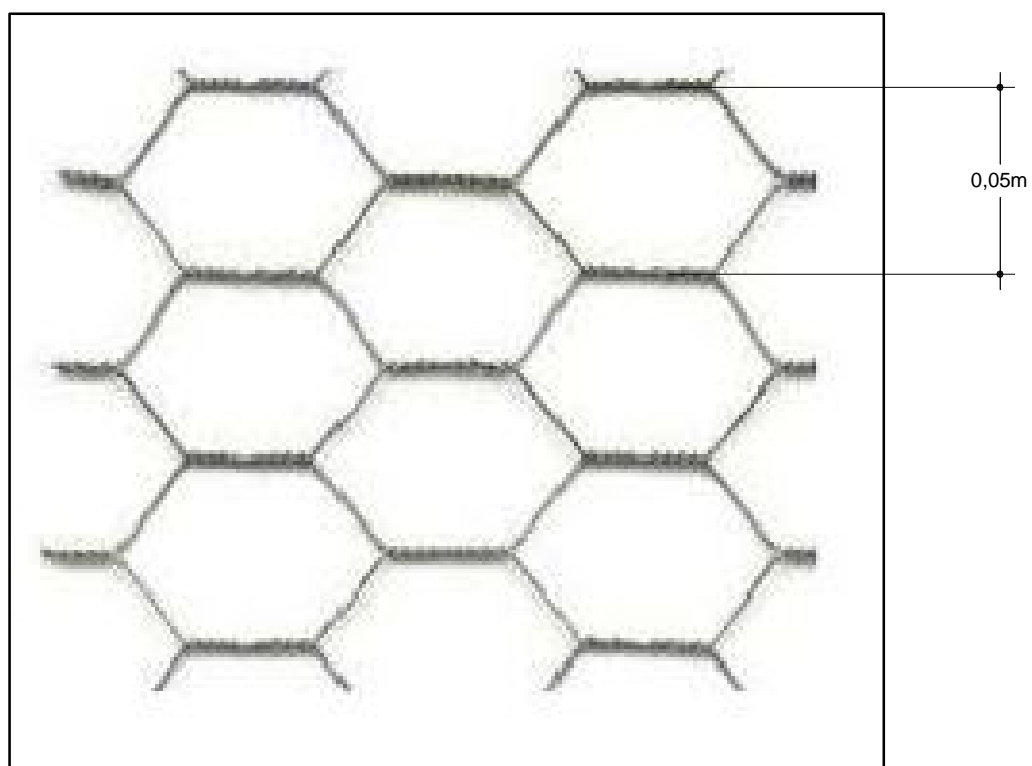
Paso 5

Coloque el material para el techo sobre los clavos como se indica abajo



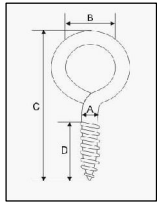
Paso 6

Coloque la malla de gallinero sobre el material para el techo para prevenir que se vuele con el viento.



Paso 7

Coloque 1 tensor para el cable en cada esquina de la estructura como se indica abajo.



Tornillo de gancho

Tensor de cable

Prensa de metal

0,50

60

Barra de acero

Ø 3/8

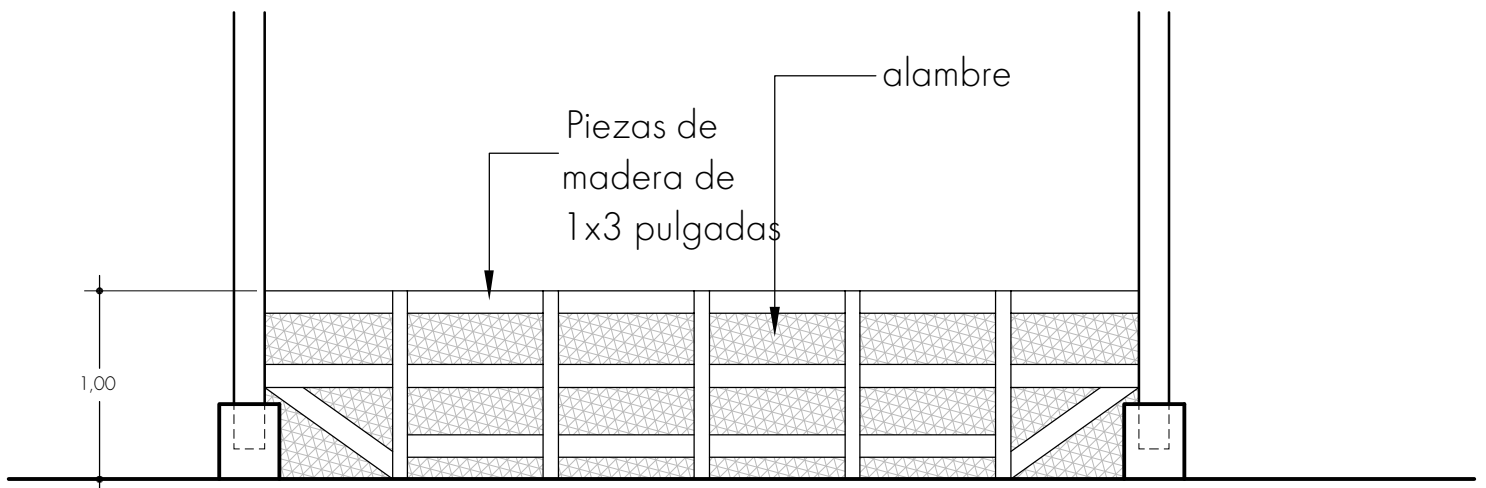
pulgadas



Prensa de metal

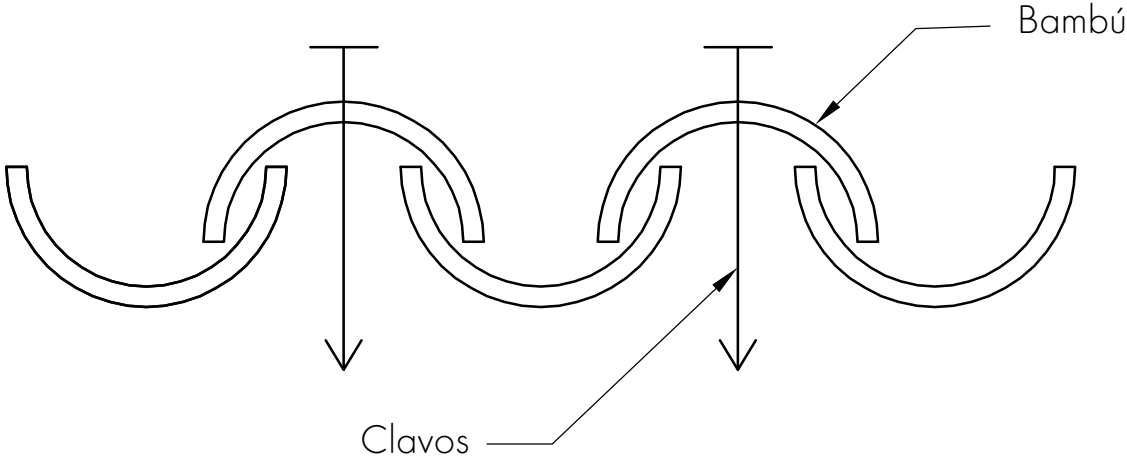
Paso 8

Coloque las piezas de madera en el borde de 1x3 pulgadas, cubiertas con alambre de gallinero y la puerta de acceso.

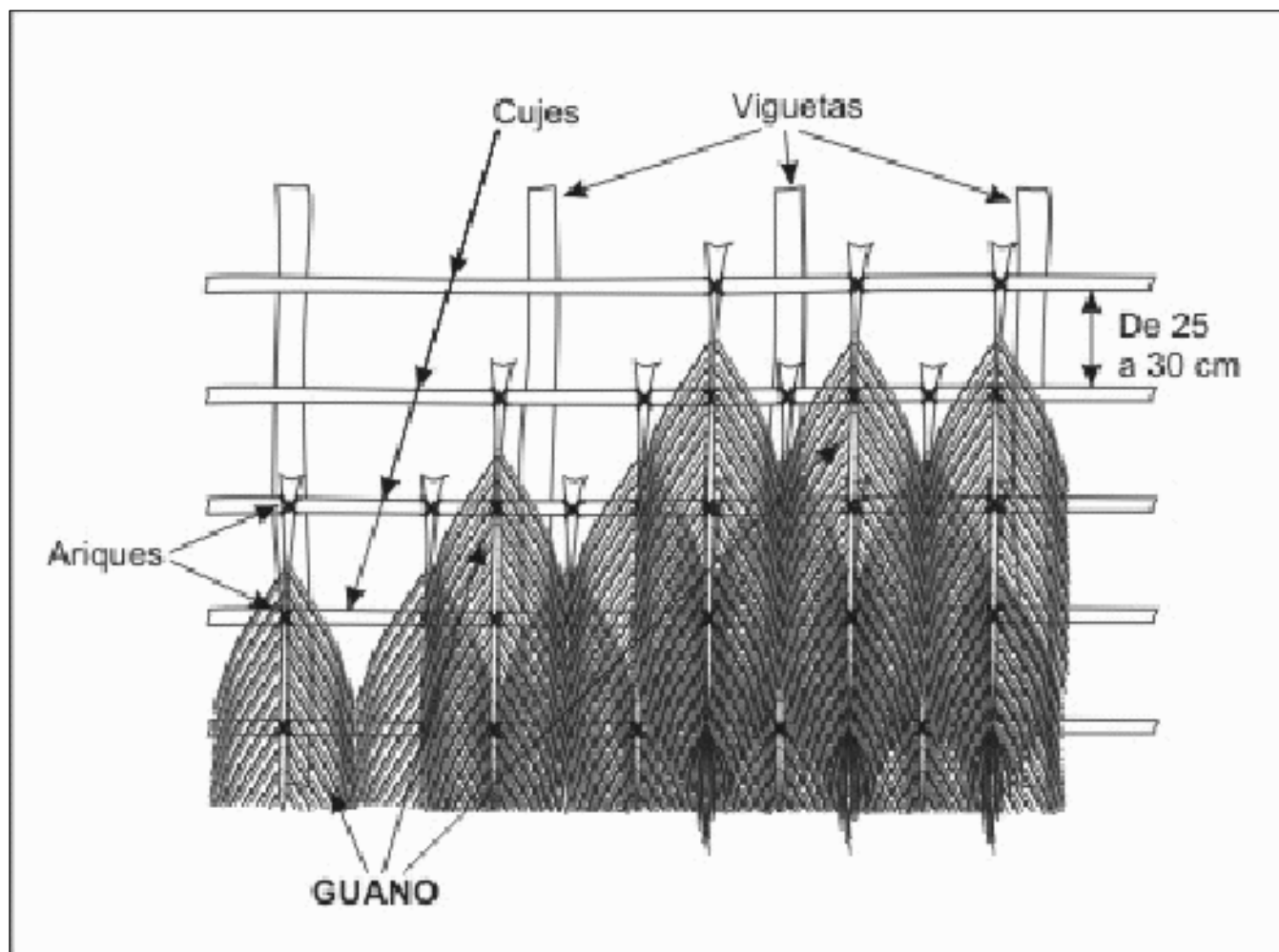


NOTA: Ver detalle de techo alternativo de bambú

Bambú



NOTA: Ver detalle de techo alternativo de palma



NOTA: Durante un evento natural el techo y todos los elementos verticales deben estar desarmados. Los elementos desarmados deben cubrirse con alambre de gallinero para evitar que se muevan con el viento.

LISTA PRELIMINAR DE MATERIALES	CANTIDAD	
Balde plástico de 5 galones	9 unidades	
Piezas de madera de 6X2 pulgadas y 11 pies de largo	18 unidades	
Piezas de madera 1X3 pulgadas y 11 pies de largo	40 unidades	
Tornillos de 6 pulgadas con tuerca de lavadora	24 unidades	
Palma, bambú o paja	Suficientes para cubrir el techo	
Alambre de gallinero	30 m ²	
Clavos de 2 pulgadas	2 kilos	
Barras de acero Ø 3 / 8 pulgadas	1 unidad	
Prensa de metal	8 unidades	
Tensor de Cable Ø 1 / 4 pulgadas	20 ml	
Agregado de arena para cemento	0,5 m ³	
Agregado de piedra para cemento	0,5 m ³	
Sacos de cemento de 50kg	9 unidades	
Costo Estimado	750 USD	